

# Avfuktare Consorb CS-5, 5L



Avfuktningskapacitet vid 20°C / 60%RF

**0,35 - 0,4 kg/h**

Torrluftflöde

**65 - 90 m<sup>3</sup>/h**

- Enkel att placera
- Mycket tystgående
- Väger endast 9 kg
- Tvättbar rotor
- Inget löst damm i torrluften
- Rostfritt chassi
- Självreglerande värmare
- Lätt att underhålla
- Lång livstid



Utsnitt ur en avfuktarrotor från Seibu Giken. Tack vare de många kanalerna i D-MAX rotorn tas fukten upp extra effektivt.

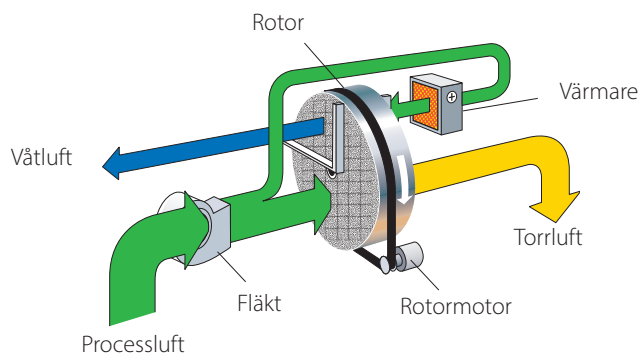
World leaders in dehumidification.

# TEKNISKA DATA

| Avfuktarmodell                                 | CS-5            | CS-5L           |
|--|-----------------|-----------------|
| Nominell kapacitet <sup>1</sup> (kg/h)         | 0,35            | 0,4             |
| Torrluftflöde <sup>2</sup> (m <sup>3</sup> /h) | 65              | 90              |
| Vid externt statiskt tryck (Pa)                | 50              | 100             |
| Våtluftflöde <sup>2</sup> (m <sup>3</sup> /h)  | 30              | 50              |
| Vid externt statiskt tryck (Pa)                | 30 <sup>3</sup> | 30 <sup>3</sup> |
| Strömstyrka till värmaren <sup>3</sup> [A]     | 2,8             | 3,5             |
| Anslutningseffekt (kW)                         | 0,7             | 0,85            |
| Avsäkring 230V / 50Hz (A)                      | 10              | 10              |
| Vikt (kg)                                      | 9               | 9               |

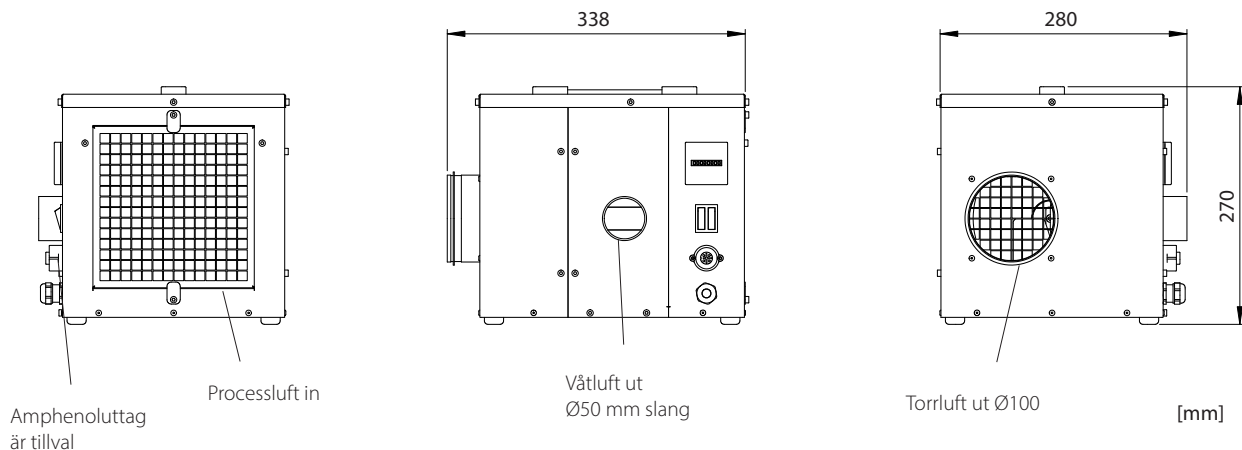
- 1 Gäller vid 20°C / 60%RF.
- 2 Luftflöde vid densitet 1,20 kg/m<sup>3</sup>.
- 3 Tack vare termistorvärmare typ PTC, kan regvärmeeffekten och därmed även avfuktningkapaciteten varieras steglöst genom reglering av våtluftflödet.

## PRINCIP



## DIMENSIONER

Rätten till ändringar utan föregående meddelande förbehålls. Installationsritning finns att ladda ner från [www.dst-sg.com](http://www.dst-sg.com)



Updated 18.12



Sweden | +46 8 445 77 20  
[info@dst-sg.com](mailto:info@dst-sg.com) | [www.dst-sg.com](http://www.dst-sg.com)