

Avfuktare Recusorb

# RZ-81/82/101/102, RLZ-104



Avfuktningskapacitet vid 20°C / 60%RF

**19 - 65 kg/h**

Torrluftflöde

**2800 - 10500 m<sup>3</sup>/h**

- Tvättbar rotor
- Inget löst damm i rotorn
- Idealisk för torrluftlager
- Inbyggd värmeåtervinning
- Låg torrlufttemperatur
- Lång livstid

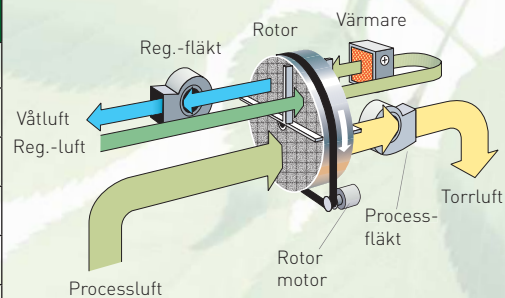


Utsnitt ur en avfuktarrotor från Seibu Giken. Tack vare de många kanalerna i SSCR rotorn tas fukten upp extra effektivt!



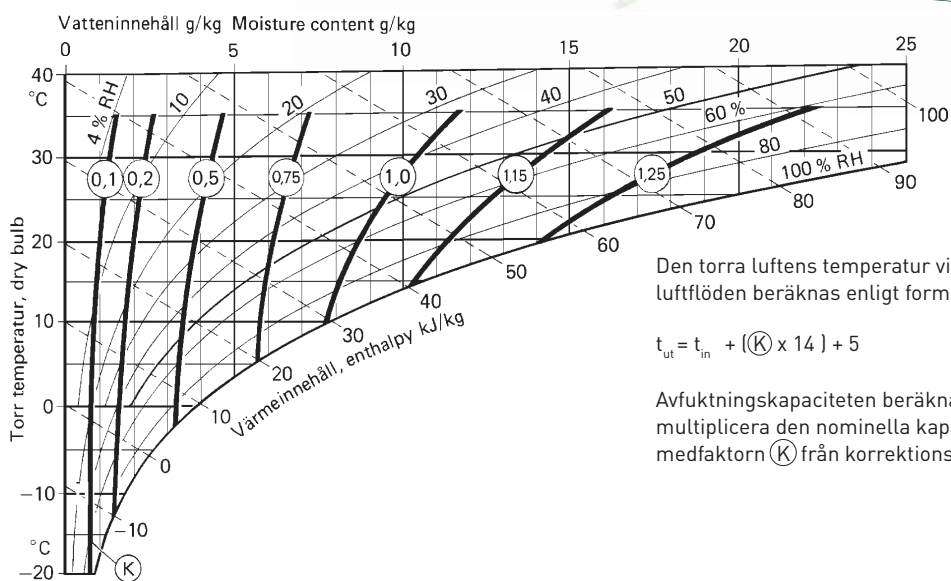
TEKNISKA DATA

Avfuktarmodell	RZ-81	RZ-82	RZ-101	RZ-102	RLZ-104
Nominell kapacitet <sup>1</sup> (kg/h)	19	25	30	50	65
Torrluftflöde <sup>2</sup> (m <sup>3</sup> /h)	2800	3600	4500	7000	10500
vid externt statiskt tryck (Pa)	400	400	400	400	400
Våtluftflöde <sup>3</sup> (m <sup>3</sup> /h)	1000	1400	1800	2500	2500
vid externt statiskt tryck (Pa)	200	200	200	200	200
Värmareffekt <sup>3</sup> (kW)	24	30	40	63	80
Anslutningseffekt (kW)	27	35	44	72	92
Avsäkring 3x230 / 3x400 V 50Hz	80 / 50	125 / 63	125 / 80	250 / 125	- / 200
Vikt (kg)	294	319	380	503	558

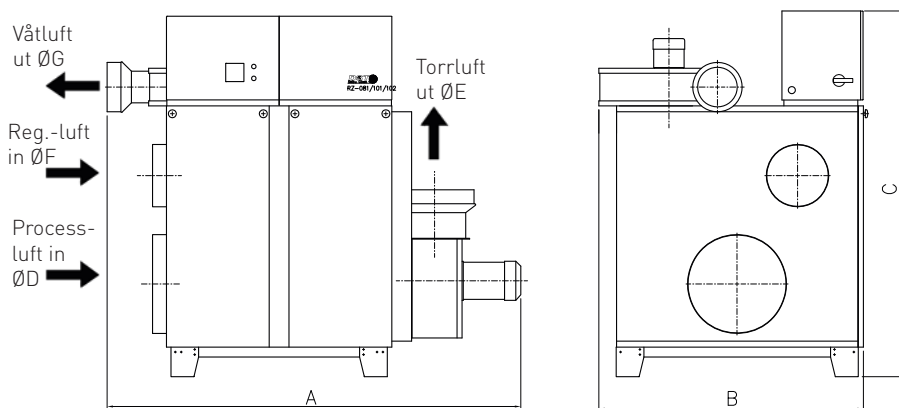


- <sup>1</sup> Gäller vid 20°C/ 60%RH. Se nedanstående diagram för andra fall
- <sup>2</sup> Luftflöde vid densitet 1,20 kg/m<sup>3</sup>.
- <sup>3</sup> I standardutförande är aggregatet utrustat med elvärmare, ångbatteri eller gas finns som tillval.

KORREKTIONSDIAGRAM



DIMENSIONER



Dimensioner RZ [mm]					
RZ-	81	82	101	102	RLZ-104
A	1800	2007	2100	2200	2390
B	950	950	1340	1250	1260
C	1550	1550	1850	1940	2140
D	400	400	500	630	630
E	250	630 x 236	400	500	940x398
F	200	200	315	400	400
G	160	160	250	315	315

Rätten till ändringar utan föregående meddelande förbehålls. Installationsritning finns att ladda ner från [www.dst-sg.com](http://www.dst-sg.com)

Seibu Giken DST AB

Avestagatan 33 | SE-163 53 Spånga, Sverige

Tel +46 8 445 77 20 | Fax +46 8 445 77 39

[www.dst-sg.com](http://www.dst-sg.com) | [info@dst-sg.com](mailto:info@dst-sg.com)