

Avfuktare Consorb

CZ-82, -102, -102L, -104 ICE

DST 

Avfuktningskapacitet vid 20°C / 60%RF

23,5 - 69 kg/h

Torrluftflöde

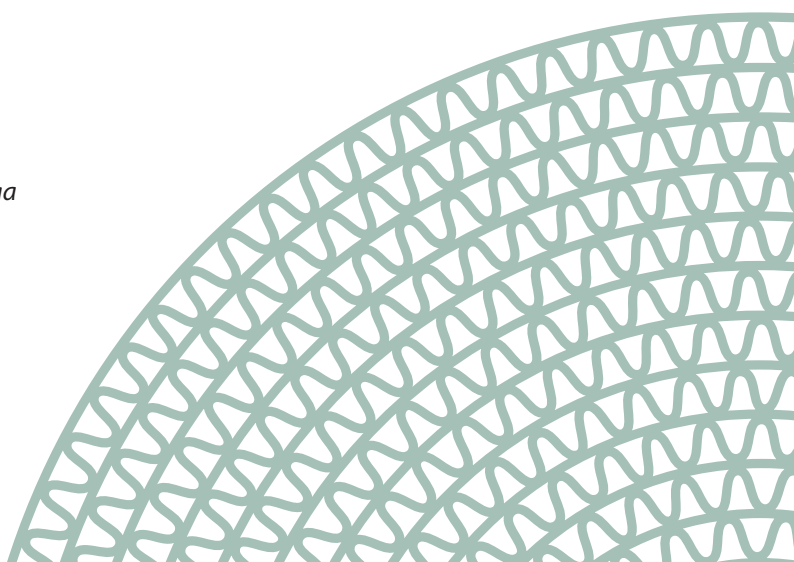
8000 - 12000 m³/h

- Högeffektiv D-MAX rotor
- Inget löst damm i rotorn
- Lämplig för höga vatteninnehåll
- Lång livstid
- Stort torkdjup
- Processfläkten utrustad med frekvensomvandlare som standard



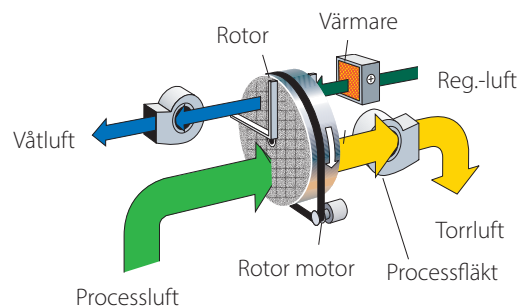
Utsnitt ur en avfuktarrotor från Seibu Giken. Tack vare de många kanalerna i D-MAX rotorn tas fukten upp extra effektivt.

World leaders in dehumidification.



TEKNISKA DATA

Avfuktarmodell ICE	CZ-82	CZ-102	CZ-102L	CZ-104
Nominell kapacitet ¹ (kg/h)	23	39	55	69
Torrluftflöde ² (m ³ /h)	8000	12000	12000	10000
vid externt statiskt tryck (Pa)	200	200	200	200
Våtluftflöde ³ (m ³ /h)	850	1400	2000	2500
vid externt statiskt tryck (Pa)	200	200	200	200
Värmareffekt ³ (kW)	30	50	74	95
Anslutningseffekt (kW)	36,6	59	83,7	106,5
Avsäkring 3x400V 50Hz (A)	63	100	160	200
Vikt (kg)	300	380	400	560



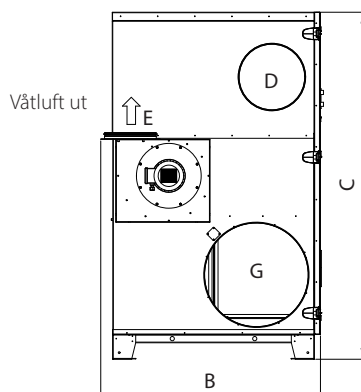
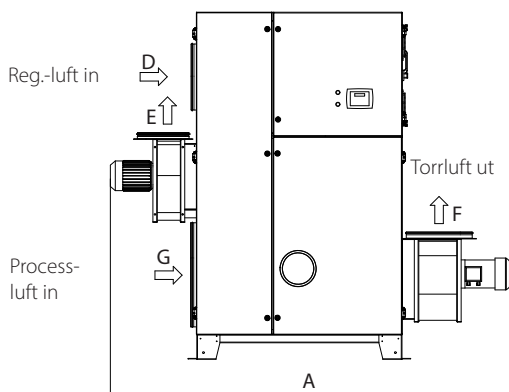
- 1 Gäller vid 20°C/60%RF. Se nedanstående diagram för andra fall.
- 2 Luftflöde vid densitet 1,20 kg/m³.
- 3 I standardutförande är aggregatet utrustat med elvärmare och ångbatteri finns som tillval.

KAPACITETSTABELL

Kapacitet (kg/h)	10°C			15°C			20°C		
	30%RF	50%RF	70%RF	30%RF	50%RF	70%RF	30%RF	50%RF	70%RF
CZ-082 ICE	15,0	19,0	22,0	17,0	21,0	23,0	18,5	22,0	23,5
CZ-102 ICE	24,0	32,0	36,0	28,0	35,0	39,0	31,0	37,0	39,0
CZ-102L ICE	27,0	40,0	49,0	34,0	47,0	54,0	40,0	51,0	55,0
CZ-104 ICE	25,0	41,0	57,0	34,0	55,0	67,0	46,0	64,0	69,0

DIMENSIONER

Rätten till ändringar utan föregående meddelande förbehålls



	CZ	82	102	102L	104
A	2485	2680	2615	2915	
B	1060	1265	1265	1265	
C	1905	2105	2105	2105	
D	Ø250	Ø400	Ø400	Ø400	
E	Ø160	Ø315	Ø315	Ø315	
F	786X306	880X338	880X338	880X338	
G	Ø400	Ø630	Ø630	Ø630	

Updated 18.12



Sweden | +46 8 445 77 20
info@dst-sg.com | www.dst-sg.com