

Avfuktare

# RECUSORB DR-010B



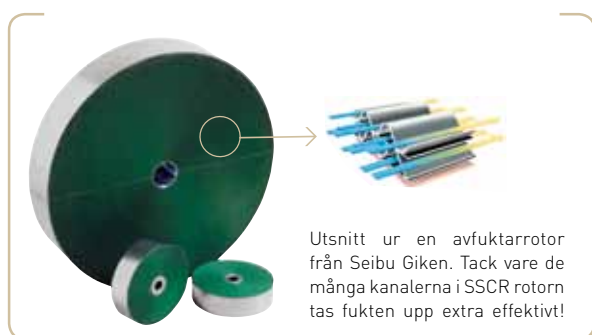
Avfuktningskapacitet vid 20°C / 60%RF

**0,5 kg/h**

Torrluftflöde

**190 m<sup>3</sup>/h**

- Tvättbar rotor
- Inget löst damm i rotorn
- Rostfritt chassi
- Självreglerande värmare
- Servicevänlig
- Lång livstid

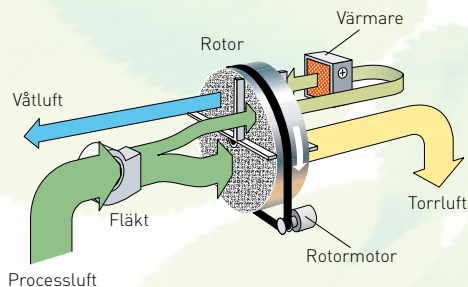


Utsnitt ur en avfuktarrotor från Seibu Giken. Tack vare de många kanalerna i SSCR rotorn tas fukten upp extra effektivt!



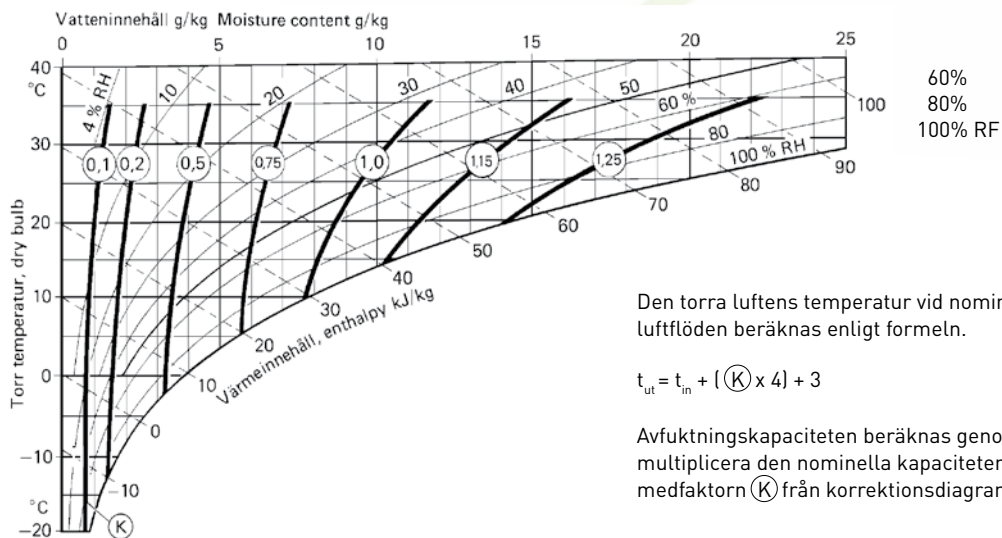
# TEKNISKA DATA

Avfuktarmodell	DR - 010B
Nominell kapacitet <sup>1</sup> (kg/h)	0,5
Torrluftflöde <sup>2</sup> (m <sup>3</sup> /h)	190
Våtluftflöde <sup>2</sup> (m <sup>3</sup> /h)	40
Värmareffekt <sup>3</sup> (A/W)	3 / 690
Anslutningseffekt (kW)	0,8
Avsäkring 230V / 50Hz, (A)	10
Vikt (kg)	12

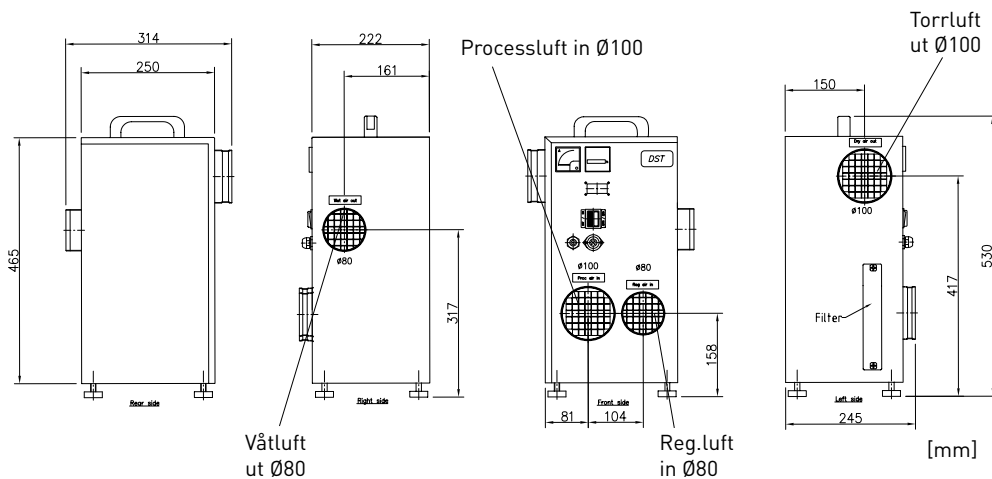


- 1 Gäller vid 20°C / 60%RH. Se nedanstående diagram för andra fall.
- 2 Luftflöde vid densitet 1,20 kg/m<sup>3</sup>. Friblåsande.
- 3 Tack vare termistorvärmare typ PTC, kan regvärmeeffekten och därmed även avfuktningsskapaciteten varieras steglöst genom reglering av våtluftflödet.

# KORREKTIONSDIAGRAM



# DIMENSIONER



Rätten till ändringar utan föregående meddelande förbehålls. Installationsritning finns att ladda ner från [www.dst-sg.com](http://www.dst-sg.com)

DST Seibu Giken AB

Avestagatan 33 | SE-163 53 Spånga, Sverige

Tel +46 8 445 77 20 | Fax +46 8 445 77 39

[www.dst-sg.com](http://www.dst-sg.com) | [info@dst-sg.com](mailto:info@dst-sg.com)

Representanter i över 40 länder, se [www.dst-sg.com](http://www.dst-sg.com)